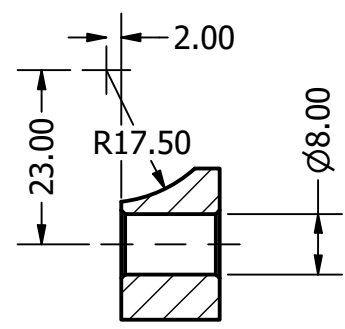
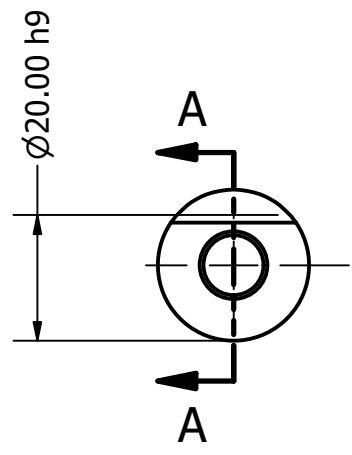


2

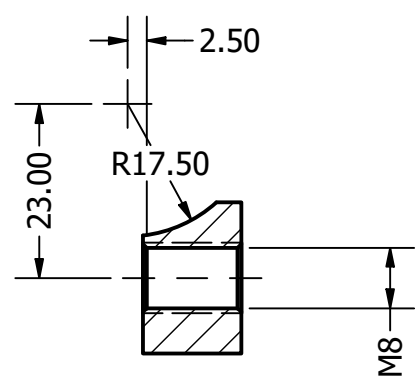
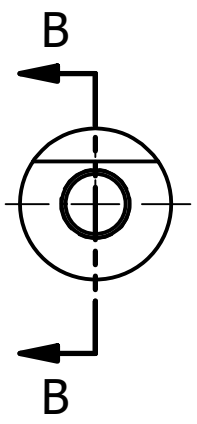
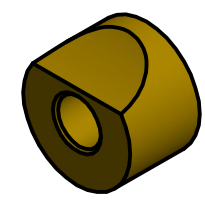
1

B

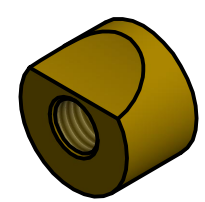
B



SECTION A-A
SCALE 1 : 1



SECTION B-B
SCALE 1 : 1



$\sqrt{Ra 3,2}$

Niet aangegeven aanschuiningen $0.5 \times 45^\circ$

A

A

DRAWN Scorpious Gaizka	15-4-2021	TITLE		
CHECKED				
QA				
MFG				
APPROVED				
		SIZE A	DWG NO opdracht 10c werktekening	REV
		SCALE 1 : 1	SHEET 2 OF 2	

2

1

