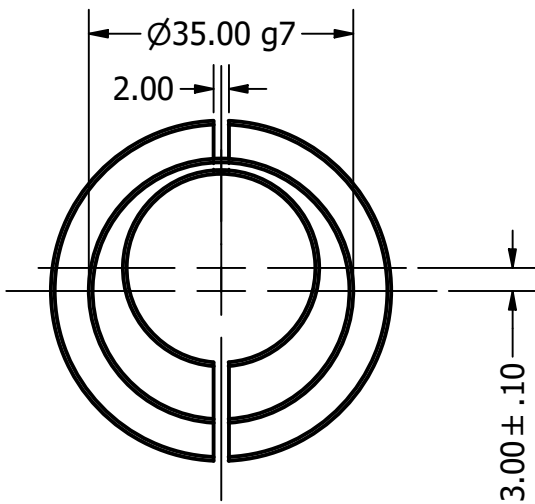


SECTION A-A
SCALE 1 : 1



$\sqrt{Ra 3,2}$

Niet aangegeven aanschuiningen $0.5 \times 45^\circ$

DRAWN	Scorpius Gaizka	15-4-2021	TITLE		
CHECKED					
QA					
MFG					
APPROVED					
			SIZE	DWG NO	REV
			A	opdracht 10b werktekening	
			SCALE	1 : 1	SHEET 2 OF 2